



Professional **HEAVY DUTY**

GGG 30 LS | GGS 30 LPS | GGS 30 S

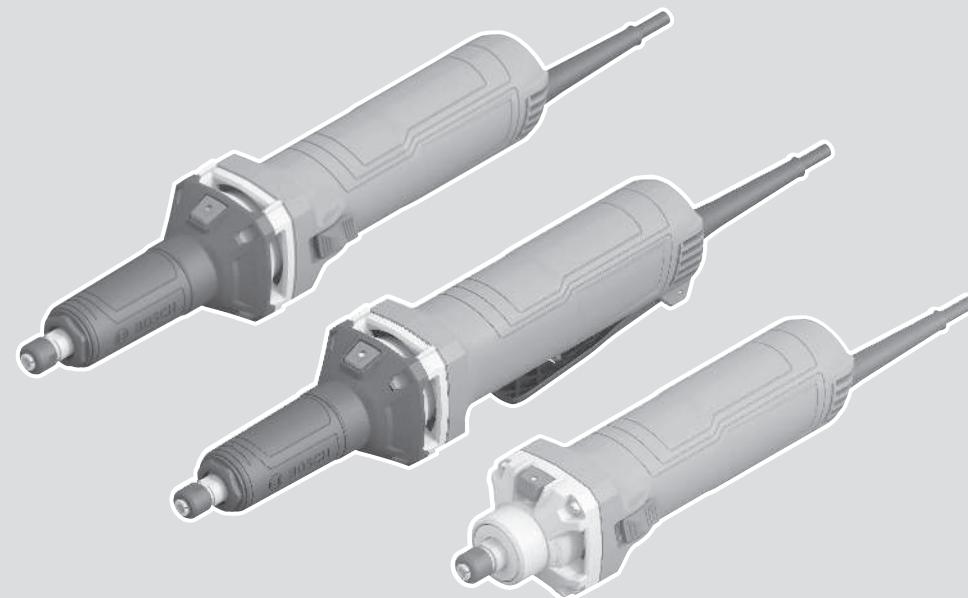
Robert Bosch Power Tools GmbH
70538 Stuttgart
GERMANY

www.bosch-pt.com

1 609 92A 8C3 (2026.05) 0 / 15



1 609 92A 8C3

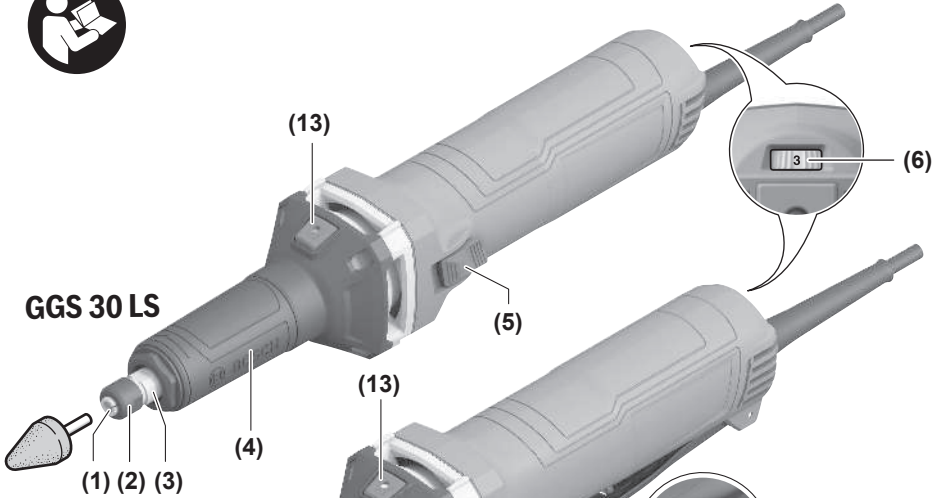


fi Alkuperäiset ohjeet

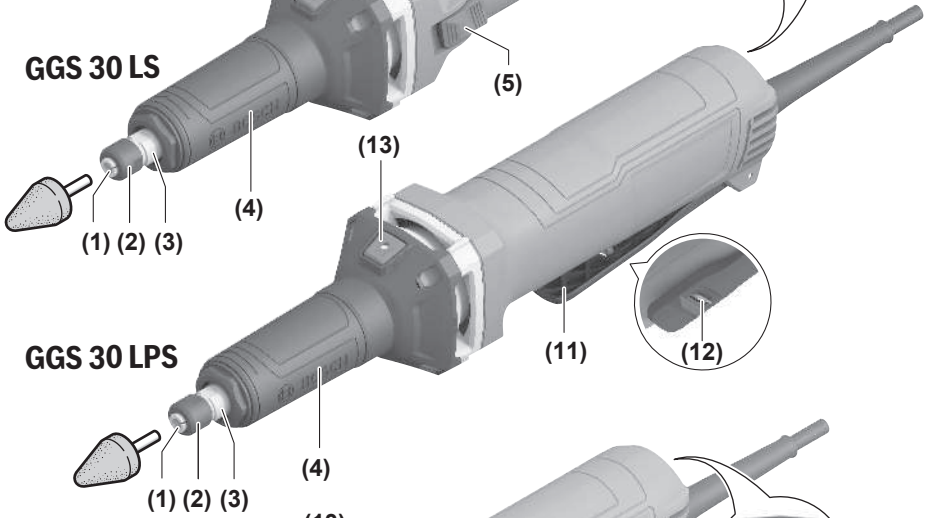


SuomiSivu 5

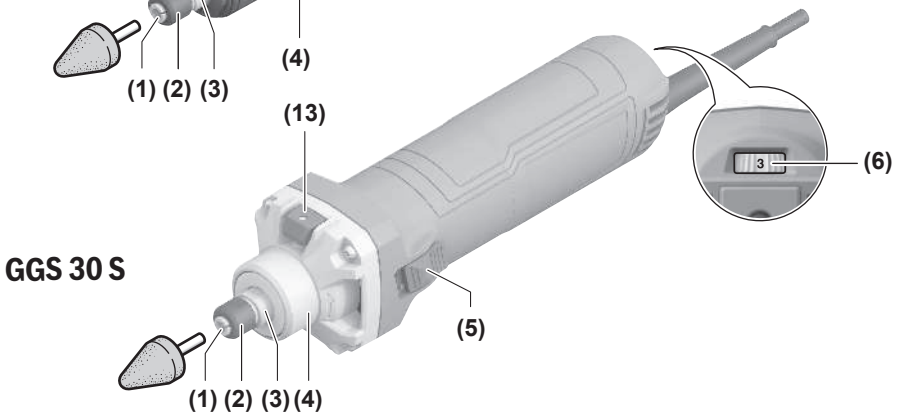




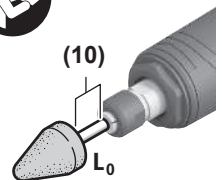
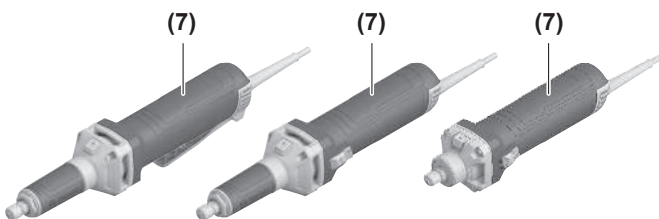
GGs 30 LS



GGs 30 LPS



GGs 30 S





Suomi

Turvallisuusohjeet

Yleiset sähkötyökalujen turvaohjeet

VAROITUS Lue kaikki tämän sähkötyökalun mukana toimitetut varoitukset, ohjeet, kuvat ja tekniset tiedot. Alla mainittujen ohjeiden noudattamisen laiminlyönti saattaa aiheuttaa sähköiskun, tulipalon ja/tai vakavan loukkaantumisen.

Säilytä kaikki turvallisuusohjeet ja muut ohjeet tulevaisuutta varten.

Turvallisuusohjeissa käytetty käsite "sähkötyökalu" käsittää verkkokäyttöisiä sähkötyökaluja (verkkojohdolla) ja akku-käyttöisiä sähkötyökaluja (ilman verkkojohtoa).

Työpaikan turvallisuus

- ▶ **Pidä työskentelyalue puhtaana ja hyvin valaistuna.** Työpaikan epäjärjestys tai valaisemattomat työalueet voivat johtaa tapaturmiin.
- ▶ **Älä työskentele sähkötyökalulla räjähdysalttiissa ympäristössä, jossa on palavaa nestettä, kaasua tai pölyä.** Sähkötyökalu muodostaa kipinöitä, jotka saattavat sytyttää pölyn tai höyryn.
- ▶ **Pidä lapset ja sivulliset loitolla sähkötyökalua käytettäessäsi.** Voit menettää laitteen hallinnan, jos suuntaat huomiosi muualle.

Sähköturvallisuus

- ▶ **Sähkötyökalun pistotulpan tulee sopia pistorasiaan.** Pistotulppaa ei saa muuttaa millään tavalla. Älä käytä minkäänlaisia pistorasia-adaptoreita maadoitettujen sähkötyökalujen kanssa. Alkuperäisessä kunnossa olevat pistotulpat ja sopivat pistorasiat vähentävät sähköiskun vaaraa.
- ▶ **Vältä maadoitettujen pintojen, kuten putkien, patte-
reiden, liesien tai jääkaappien koskettamista.** Sähköiskun vaara kasvaa, jos kehosi on maadoitettu.
- ▶ **Älä altista sähkötyökalua sateelle tai kosteudelle.** Veden pääsy sähkötyökalun sisään kasvattaa sähköiskun riskiä.
- ▶ **Älä käytä verkkojohtoa väärin. Älä käytä johtoa sähkötyökalun kantamiseen, ripustamiseen tai pistotulpan irrottamiseen pistorasiasta vetämällä. Pidä johto loitolla kuumuudesta, öljystä, terävistä reunoista ja liikkuvista osista.** Vahingoittuneet tai sotkeutuneet johdot kasvattavat sähköiskun vaaraa.
- ▶ **Käytettäessäsi sähkötyökalua ulkona käytä ainoastaan ulkokäyttöön soveltuvaa jatkojohtoa.** Ulkokäyttöön soveltuvan jatkojohtoon käyttö pienentää sähköiskun vaaraa.
- ▶ **Jos sähkötyökalua on pakko käyttää kosteassa ympäristössä, on käytettävä vikavirtasuojakytkintä.** Vikavirtasuojakytkimen käyttö vähentää sähköiskun vaaraa.

Henkilöturvallisuus

- ▶ **Ole valpas, kiinnitä huomiota työskentelyysi ja noudata tervettä järkeä sähkötyökalua käyttäessäsi. Älä käytä mitään sähkötyökalua, jos olet väsynyt tai huumeiden, alkoholin tai lääkkeiden vaikutuksen alaisena.** Hetken tarkkaamattomuus sähkötyökalua käytettäessä saattaa johtaa vakavaan loukkaantumiseen.
- ▶ **Käytä henkilökohtaisia suojavarusteita. Käytä aina suojalaseja.** Henkilökohtaisen suojavarustuksen (esim. pölynaamari, luistamattomat turvajalkineet, suojakypärä tai kuulonsuojaimet kulloisenkin tehtävän mukaan) käyttö vähentää loukkaantumisriskiä.
- ▶ **Estä tahaton käynnistyminen. Varmista, että käynnistyskytkin on kytketty pois päältä ennen kuin yhdistät työkalun sähköverkkoon ja/tai akkuun, otat työkalun käteen tai kannat sitä.** Jos kannat sähkötyökalua sormi käynnistyskytkimellä tai kytket sähkötyökalun pistotulpan pistorasiaan käynnistyskytkimen ollessa käyntiasennossa, altistat itsesi onnettomuuksille.
- ▶ **Poista mahdollinen säätötyökalu tai kiinnitysavain ennen kuin käynnistät sähkötyökalun.** Kiinnitysavain tai säätötyökalu, joka on unohdettu paikalleen sähkötyökalun pyöriivään osaan, saattaa aiheuttaa tapaturman.
- ▶ **Vältä kurkottelua. Huolehdi aina tukevasta seisoma-asennosta ja tasapainosta.** Näin pystyt paremmin hallitsemaan sähkötyökalun odottamattomissa tilanteissa.
- ▶ **Käytä tarkoitukseen soveltuvia vaatteita. Älä käytä löysiä työvaatteita tai koruja. Pidä hiukset ja vaatteet poissa liikkuvien osien ulottuvilta.** Väljät vaatteet, korut ja pitkät hiukset voivat takertua liikkuviin osiin.
- ▶ **Jos laitteissa on pölynpoistolaitantä, varmista, että se on kytketty oikein ja toimii kunnolla.** Pölynpoistojärjestelmän käyttö vähentää pölyn aiheuttamia vaaroja.
- ▶ **Työskentele keskittyneesti ja noudata aina turvallisuusmääräyksiä.** Hetkellinenkin huolimattomuus voi aiheuttaa vakavia vammoja.

Sähkötyökalun käyttö ja huolto

- ▶ **Älä ylikuormita laitetta. Käytä kyseiseen työhön tarkoitettua sähkötyökalua.** Sopivan tehoisella sähkötyökalulla teet työt paremmin ja turvallisemmin.
- ▶ **Älä käytä sähkötyökalua, jota ei voida käynnistää ja pysäyttää käynnistyskytkimestä.** Sähkötyökalu, jota ei voi enää hallita käynnistyskytkimellä, on vaarallinen ja täytyy korjauttaa.
- ▶ **Irrota pistotulppa pistorasiasta ja/tai irrota akku (jos irrotettava) sähkötyökalusta, ennen kuin suoritat säätöjä, vaihdat tarvikkeita tai viet sähkötyökalun varastoon.** Nämä varoitoimenpiteet estävät sähkötyökalun tahattoman käynnistymisen.
- ▶ **Säilytä sähkötyökalut poissa lasten ulottuvilta, kun niitä ei käytetä. Älä anna sellaisten henkilöiden käyttää sähkötyökalua, joilla ei ole tarvittavaa käyttökoke-
musta tai jotka eivät ole lukeneet tätä käyttöohjetta.** Sähkötyökalut ovat vaarallisia, jos niitä käyttävät kokemattomat henkilöt.

vetää tämän myötä kätesi tai käsivartesi pyörivää käyttötarviketta vasten.

- ▶ **Älä missään tapauksessa aseta sähkötyökälu säilytysalustalle ennen kuin käyttötarvike on pysähtynyt.** Pyörivä käyttötarvike voi leikkautua pintaan ja aiheuttaa sähkötyökälu hallinnan menettämisen.
- ▶ **Tarkasta käyttötarvikkeen tai säätöjen jälkeen, että kiinnitysmutteri, istukka tai muut säätimet ovat kunnolla kiinni.** Löysien säätimien asento saattaa muuttua odottamatta. Tällöin voit menettää työkalun hallinnan ja irronneet pyörivät osat saattavat sinkoutua ympäriinsä.
- ▶ **Älä pidä moottoria käynnissä, kun kannat sähkötyökälu.** Tahattoman kosketuksen yhteydessä pyörivä käyttötarvike voi takertua vaatteisiin ja vetää käyttötarvikkeen kehoasi vasten.
- ▶ **Puhdistat sähkötyökälu tuuletusreiät säännöllisin väliajoin.** Moottorin tuuletin imee pölyä rungon sisään, missä liialliset pölykertymät metallipinnoilla voivat aiheuttaa sähköiskun.
- ▶ **Älä käytä sähkötyökälu palonarkojen materiaalien läheisyydessä.** Kipinät voivat sytyttää tämän tyyppiset materiaalit.
- ▶ **Älä käytä käyttötarvikkeita, jotka vaativat nestemäisiä jäähdytysaineita.** Veden tai muiden nestemäisten jäähdytysnesteiden käyttö voi aiheuttaa hengenvaarallisen sähköiskun.

Takapotku ja siihen liittyvät varoitukset

Takapotku on äkillinen reaktio, joka aiheutuu, jos pyörivä laikka, hiomaholkki, teräsharja tai muu käyttötarvike jumittuu tai takertuu kiinni. Jumittuminen tai kiinni takertuminen aiheuttaa pyörivän käyttötarvikkeen äkillisen pysähtymisen, mikä saa sähkötyökälu tempautumaan hallitsemattomasti käyttötarvikkeen pyörintäsuuntaan vastaan.

Jos esimerkiksi hiomalaiikka jumittuu työkappaleeseen, laikan reuna voi pureutua materiaaliin. Tämä saattaa aiheuttaa takapotkun tai laikan-äkillisen irtoamisen-työkappaleesta. Laikka voi kimmahdtaa käyttäjän suuntaan tai hänestä pois päin riippuen laikan liikesuunnasta jumittumiskohdassa. Hiomalaiikat voivat myös murtua tällaisissa tilanteissa.

Takapotku on seuraus sähkötyökälu väärinkäytöstä ja/tai virheellisistä käyttötavoista tai -olosuhteista ja sen voi välttää noudattamalla alla mainittuja varoitusmenpiteitä.

- ▶ **Pidä sähkötyökälu tukevassa otteessa ja työskentele sellaisessa asennossa, jossa pystyt hallitsemaan takapotkuvoimia.** Laitteen käyttäjä pystyy hallitsemaan takapotkuvoimia, kun hän noudattaa asiaankuuluvia varoitusmenpiteitä.
- ▶ **Ole erityisen varovainen tehdessäsi töitä nurkkien, terävien reunojen yms. kohdalla. Vältä käyttötarvikkeen iskeviä liikkeitä ja jumittumista.** Nurkat, terävät reunat ja iskevät liikkeet voivat herkästi jumittaa pyörivän käyttötarvikkeen ja aiheuttaa työkalun hallinnan menettämisen tai takapotkun.
- ▶ **Älä käytä hammastettua sahanterää.** Sellaiset terät aiheuttavat herkästi takapotkun ja hallinnan menettämisen.

- ▶ **Työstä käyttötarvikkeella materiaalia aina samaan suuntaan kuin terä tulee materiaalista ulos (purujen lentosuunta).** Jos työstät työkalulla väärään suuntaan, käyttötarvikkeen terä irtoaa työkappaleesta ja tempaisee työkalun tähän työstösuuntaan.
- ▶ **Kiinnitä työkappale aina tukevasti paikalleen, kun käytät pyöriviä hiomapaukkoja, nopeita jyrsimiä tai volframikarbidijyrsimiä.** Nämä laikat voivat jumittua ja aiheuttaa takaiskun, jos ne pääsevät vähänkin kallistumaan urassa. Jos pyörivä hiomapaukko, nopea jyrsin tai volframikarbidijyrsin jumittuu, se saattaa kimmahdtaa irti urasta ja aiheuttaa työkalun hallinnan menettämisen.

Laikkahionta- ja katkaisutöitä koskevat erityiset turvallisuusohjeet

- ▶ **Käytä vain kyseiselle sähkötyökäluille suositeltuja laikkatyyppisiä ja vain niiden suositeltuihin käyttökohteisiin. Esimerkki: älä hio katkaisulaikan kylkipinnalla.** Katkaisulaikat on tarkoitettu katkaisuhiontaan. Ne voivat murtua, jos niitä kuormitetaan sivusuuntaisesti.
- ▶ **Käytä kierteellä varustetuissa käyttötarvikkeissa vain vauriottomia ja laipaltaan moitteettomia laikkakaroja, jotka ovat oikean kokoisia ja pituisia.** Kunnossa olevat karat vähentävät murtumisvaaraa.
- ▶ **Älä jumita katkaisulaikkaa tai paina työkalua liian voimakkaasti työkappaleta vasten. Älä yritä leikata liian syvään.** Laikan liiallinen painaminen lisää kuormitusta ja laikan vääntymis- tai takertumisvaaraa leikkauksurassa ja voi aiheuttaa takapotkun tai laikan murtumisen.
- ▶ **Älä pidä kättä pyörivän laikan edessä tai takana.** Jos laikka kulkee työstökohdassa pois päin kädestä, mahdollinen takapotku voi tempaista pyörivän laikan ja sähkötyökälu suoraan käyttäjää kohti.
- ▶ **Jos laikka jumittuu, takertuu kiinni tai keskeytät muusta syystä leikkaamisen, sammuta sähkötyökälu ja pidä laitetta paikallaan, kunnes laikka on pysähtynyt. Älä missään tapauksessa yritä poistaa katkaisulaikka leikkauksurasta laikan pyöriessä, koska tämä voi aiheuttaa takapotkun.** Selvitä ja poista laikan jumittumisen tai takertumisen aiheuttanut syy.
- ▶ **Älä käynnistä katkaisutoimintoa uudelleen työkappaleessa. Anna laikan kiihtyä huippunopeuteen ja työnnä laikka varovasti takaisin leikkauksuraan.** Laikka saattaa jumittua, ponnahtaa leikkauksurasta ulos tai aiheuttaa takapotkun, jos sähkötyökälu käynnistetään uudelleen työkappaleessa.
- ▶ **Tue paneelit ja muut suuret työkappaleet laikan jumittumis- ja takapotkuvaaran minimoimiseksi.** Suuret työkappaleet taipuvat herkästi oman painonsa vaikutuksesta. Tuet täytyy sijoittaa työkappaleen alle lähelle leikkauksuraa ja työkappaleen reunoja laikan molemmille puolille.

Lisäturvallisuusohjeet

Käytä suojalaseja.





Käytä kuulosuojaimia. Melu saattaa johtaa kuuroutumiseen.

- ▶ **Älä koske hiomalaikkoihin, ennen kuin ne ovat jäähtyneet.** Laikat kuumentuvat voimakkaasti käytön aikana.
- ▶ **Käytä sopivia etsintälaitteita piilossa olevien syöttöjohtojen paikallistamiseksi, tai käännä paikallisen jakeluyltön puoleen.** Kosketus sähköjohtoon saattaa johtaa tulipaloon ja sähköiskuun. Kaasuputken vahingoittaminen saattaa johtaa räjähdykseen. Vesijohdon puhkaisu aiheuttaa aineellisia vahinkoja tai saattaa johtaa sähköiskuun.
- ▶ **Varmista työkappaleen kiinnitys.** Kädellä pidettynä työkappale ei pysy luotettavasti paikallaan. Siksi se kannattaa kiinnittää ruuvipenkin tai puristimien avulla.
- ▶ **Pidä sähkötyökalusta kunnolla kiinni molemmilla käsillä ja seiso tukevassa asennossa.** Sähkötyökalun ohjaus sujuu luotettavimmin kahdella kädellä.
- ▶ **Sähkötyökalu ei sovi kiinteäasenteiseen käyttöön.** Sitä ei saa kiinnittää esimerkiksi ruuvipuristimeen tai työpenkkiin.

Tuotteen ja ominaisuuksien kuvaus



Lue kaikki turvallisuus- ja käyttöohjeet. Turvallisuus- ja käyttöohjeiden noudattamatta jättäminen voi johtaa sähköiskuun, tulipaloon ja/ tai vakavaan loukkaantumiseen.

Huomioi käyttöohjeiden etuosan kuvat.

Määräystenmukainen käyttö

Sähkötyökalu on tarkoitettu metallihiontaan ja jäysteen poistoon korundihiomatarvikkeiden kanssa, hiomahylsy- ja hiomapaperihiontaan sekä jyrseitään.

Kuvatut osat

Kuvattujen osien numerointi viittaa kuvasivulla olevaan sähkötyökalun kuvaan.

- (1) Kiinnitystukka
- (2) Kiinnitysmutteri
- (3) Hiomakara
- (4) Karakaula (eristetty kahvapinta)
- (5) Käynnistyskytkin (GG3 30 LS / GGS 30 S)
- (6) Kierrosluvun valintarengas
- (7) Kahva (eristetty kahvapinta)
- (8) Hiomakaran kiintoavain^{a)}
- (9) Kiinnitysmutterin kiintoavain^{a)}
- (10) Vapaa varren mitta L₀
- (11) Käynnistyskytkin (GG3 30 LPS)
- (12) Käynnistyskytkimen kytkentäsalpa (GG3 30 LPS)
- (13) Karalukitus

a) **Nämä lisätarvikkeet eivät kuulu Tavanomainen toimitukseen.**

Tekniset tiedot

Suorahiomakone		GG3 30 LS	GG3 30 LPS	GG3 30 S
Tuotenumero		3 601 BB5 0..	3 601 BB5 2..	3 601 BB5 1..
Nimellisototeho	W	750	750	750
Antoteho	W	400	400	400
Nimelliskierrosluku	min ⁻¹	33 000	33 000	33 000
Kierrosluvun säätöalue	min ⁻¹	7 000–33 000	7 000–33 000	7 000–33 000
Kiinnitystukan enimmäishalkaisija	mm	8	8	8
Avainkoko				
– Kiinnitysmutteri	mm	17	17	17
– Hiomakara	mm	15	15	17
Karakaulan halkaisija	mm	43	43	43
Karalaikan enimmäishalkaisija	mm	50	50	45
Suurin sallittu vapaa varren mitta L ₀	mm	10	10	10
Kiinnitysvarren enimmäispituus	mm	35	35	35
Vakioelektronikka		●	●	●
Kierrosluvun valinta		●	●	●
Toiminnan pikapysäytys		●	●	●
Uudelleenkäynnistysuoja		●	●	●
Pehmeä käynnistys		●	●	●
Paino ^{A)}	kg	1,7	1,8	1,5

Suorahiomakone	GG5 30 LS	GG5 30 LPS	GG5 30 S
Suojausluokka	□/II	□/II	□/II

A) Ilman verkkovirtajohtoa

Tiedot koskevat 230 V:n nimellisjännitettä [U]. Tästä poikkeavien jännitteiden ja maakohtaisten mallien yhteydessä nämä tiedot voivat vaihdella.

Arvot voivat vaihdella tuotteen mukaan ja riippuvat käyttö- ja ympäristöolosuhteista. Lisätietoja saat verkko-osoitteesta www.bosch-professional.com/wac.

Melu-/tärinä tiedot

	GG5 30 LS	GG5 30 LPS	GG5 30 S
	3 601 BB5 0..	3 601 BB5 2..	3 601 BB5 1..

Melupäästöarvot on määritetty standardin **EN IEC 62841-2-23** mukaan.

Sähkötyökalun tyypillinen A-painotettu melutaso

Äänenpainetaso	dB(A)	83	83	82
Äänentehotaso	dB(A)	91	91	90
Epävarmuus K	dB	3,0	3,0	3,0

Käytä kuulosuojaimia!

Tärinäarvot a_h (jatkuva tärinä), p_F (toistuva iskumainen tärinäkuormitus) ja mittausepävarmuus K on määritetty standardin **EN IEC 62841-2-23** mukaan:

Pintahionta (karkea hionta karalaikalla, jonka halkaisija on 25 mm):

a_h (K)	m/s^2 (m/s^2)	5,3 (1,5)	6,7 (1,5)	2,7 (1,5)
p_F (K)	m/s^2 (m/s^2)	186 (32)	231 (1)	96 (6)

Pintahionta (karkea hionta karalaikalla, jonka halkaisija on 50 mm):

a_h (K)	m/s^2 (m/s^2)	19,4 (1,5)	14,4 (1,5)	-
p_F (K)	m/s^2 (m/s^2)	1045 (181)	669 (9)	-

Näissä käyttöohjeissa ilmoitetut tärinä- ja melupäästö tiedot on mitattu standardissa määritetyn mittausmenetelmän mukaan ja niitä voi käyttää sähkötyökalujen keskinäiseen vertailuun. Ne soveltuvat myös tärinä- ja melupäästöjen alustavaan arviointiin.

Ilmoitetut tärinä- ja melupäästöt vastaavat sähkötyökalun pääasiallisia käyttötapoja. Tärinä- ja melupäästöt saattavat kuitenkin poiketa ilmoitetuista arvoista, jos sähkötyökalua käytetään toisiin töihin, muilla käyttötarvikkeilla tai riittämättömästi huollettuna. Tämä saattaa suurentaa koko työskentelyajan tärinä- ja melupäästöjä huomattavasti.

Tärinä- ja melupäästöjen tarkaksi arvioimiseksi on huomioitava myös ne ajat, jolloin laite on sammutettuna tai tyhjäkäynnillä. Tämä voi vähentää huomattavasti koko työskentelyajan tärinä- ja melupäästöjä.

Määrittele tarvittavat lisävarotoimenpiteet käyttäjän suojelemiseksi tärinän aiheuttamilta haitoilta (esimerkiksi sähkötyökalujen ja käyttötarvikkeiden huolto, käsien pitäminen lämpiminä ja työprosessien organisointi).

Asennus

► **Irrota pistotulppa pistorasiasta ennen kaikkia sähkötyökaluun kohdistuvia töitä.**

Hiomatarvikkeiden asentaminen kiintoavaimella ja karalukituksella (katso kuva A)

► **Käytä vain oikean kokoista ja kunnossa olevaa kiintoavainta (katso "Tekniset tiedot").**

- Puhdista hiomakara (**3**) ja kaikki asennettavat osat.
- Paina karalukitusta (**13**) ja käännä kädellä kiinnitysmutteria (**2**), kunnes se lukittuu.
- Pidä karalukitus painettuna ja kierrä kiinnitysmutteria (**2**) kiintoavaimella (**9**) vastapäivään auki.
- Työnnä hiomatarvikkeen varsi kiinnitysstukan (**1**) pohjaan asti.
- Pidä karalukitusta (**13**) painettuna ja kiristä käyttötarvikke kiertämällä sen avainpinnan kohdalta kiintoavaimella (**9**) myötäpäivään.

Hiomatarvikkeen on pyörittävä ehdottoman tasaisesti. Älä käytä epäpyöreitä hiomatarvikkeita.

► **Älä missään tapauksessa kiristä kiinnitysstukkaa ennen hiomatarvikkeen asentamista.** Muuten kiinnitysstukka voi vaurioitua.

► **Käytä vain hiomapuikkoja, joiden varren halkaisija sopii kyseiselle pitimelle.** Hiomapuikko, jonka varren halkaisija ei sovellu sähkötyökalun käyttötarvikkeen pitimelle (katso "Tekniset tiedot"), ei pysy kunnolla paikallaan ja saattaa vaurioittaa kiinnitysstukkaa.

- **Käyttötarvike täytyy kiertää vähintään 10 mm:n pituudelta istukan sisään.** Mittaa vapaa varren mitta L_0 ja katso suurin sallittu kierros-luku käyttötarvikkeen valmistajan antamista tiedoista. Tämä ei saa alittaa sähkötyökä-lun enimmäiskierros-lukua.

Hiomatarvikkeiden asentaminen kahdella kiintoavaimella (katso kuva B)

- **Käytä vain oikean kokoista ja kunnossa olevaa kiintoa-vainta (katso "Tekniset tiedot").**

- Puhdista hiomakara (3) ja kaikki asennettavat osat.
- Pidä hiomakaraa (3) paikallaan kiintoavaimella (8). Löysää kiinnitysmutteria (2) kiertämällä kiintoavainta (9) vastapäivään.
- Työnnä hiomatarvikkeen varsi kiinnitysstukan (1) poh-jaan asti.
- Pidä hiomakaraa (3) paikallaan kiintoavaimella (8) ja ki-ristä käyttötarvike kiertämällä kiintoavainta (9) myötäpäi-vään.

Hiomatarvikkeen on pyörittävä ehdottoman tasaisesti. Älä käytä epäpyöreitä hiomatarvikkeita.

- **Älä missään tapauksessa kiristä kiinnitysstukkaa en-nen hiomatarvikkeen asentamista.** Muuten kiinnitys-istukka voi vaurioitua.
- **Käytä vain hiomapuikkoja, joiden varren halkaisija so-pii kyseiselle pitimelle.** Hiomapuikko, jonka varren hal-kaisija ei sovellu sähkötyökä-lun käyttötarvikkeen pitimelle (katso "Tekniset tiedot"), ei pysy kunnolla paikallaan ja saattaa vaurioittaa kiinnitysstukkaa.
- **Käyttötarvike täytyy kiertää vähintään 10 mm:n pi-tuudelta istukan sisään.** Mittaa vapaa varren mitta L_0 ja katso suurin sallittu kierros-luku käyttötarvikkeen valmis-tajan antamista tiedoista. Tämä ei saa alittaa sähkötyökä-lun enimmäiskierros-lukua.

Pölyn-/purunpoisto

Työstettävistä materiaaleista syntyvä pöly (esimerkiksi liijy-pitoinen pinnoite, tietyt puulaadut, kivi ja metalli) voi olla ter-veydelle vaarallista. Pölyn koskettaminen tai hengittäminen saattaa aiheuttaa käyttäjälle tai lähellä oleville ihmisille aller-gisia reaktioita ja/tai hengitystiesairauksia.

Tietyt pölylaadut (esimerkiksi tammi- tai pyökkipöly) katso-taan syöpää aiheuttaviksi, varsinkin puunkäsittelyaineiden yhteydessä (kromaatti, puunsuoja-aine). Asbestipitoisia ai-neita saavat käsitellä vain ammattilaiset.

- Huolehdi työkohteen hyvästä tuetuksesta.
- Suosittelemme käyttämään suodatusluokan P2 hengitys-suojanaamaria.

Noudata käsiteltäviä materiaaleja koskevia maakohtaisia määräyksiä.

- **Estä pölyn kertyminen työpisteeseen.** Pöly saattaa olla herkästi syttyvää.

Käyttö

Käyttöönotto

- **Huomioi sähköverkon jännite!** Virtalähteen jännitteen tulee vastata sähkötyökä-lun laitekilvessä olevia tietoja.
- **Tarkasta ennen jokaista laitetökörtä kiinnitysstukka (1) ja kiinnitysmutteri (2) näkyvien vaurioiden varalta.**

Käynnistys ja pysäytys

GGG 30 LS/GGS 30 S

Käynnistä sähkötyökä-lun työntämällä käynnistyskytkintä (5) eteenpäin.

Lukitse käynnistyskytkin (5) päälle painamalla käynnistys-kytkimen (5) etuosaa alaspäin niin, että se lukittuu paikal-leen.

Sammuta sähkötyökä-lun vapauttamalla käynnistyskytkin (5), tai jos se on lukittu päälle, paina käynnistyskytkintä (5) ensin hieman alaspäin niin, että se vapautuu.

Käynnistys ja pysäytys

GGG 30 LPS

Kun haluat **käynnistää** sähkötyökä-lun, vedä **ensin** kytkentäsalpaa (12) taaksepäin ja paina **sen jälkeen** käynnistyskytkin (11) pohjaan.

Sähkötyökä-lun **sammuu**, kun vapautat käynnistyskytkimen (11).

Vakioelektroniikka

Vakioelektroniikka pitää kierrosnopeuden lähes samana sekä tyhjäkäynnillä että kuormituksessa ja mahdollistaa siten tasaisen työskentelyn.

Kierrosluvun valinta

Kierrosluvun säätöpyörällä (6) voit valita tarvittavan kierros-luvun myös moottorin käydessä.

Tarvittava kierros-luku riippuu työstettävästä materiaalista ja käyttötarvikkeen halkaisijasta. Noudata käyttötarvikkeen suurinta sallittua nopeutta.

GGG 30 LS/GGS 30 LPS

Tarvikkeiden suurin sallittu halkaisija maksimikierros-luvulla on 40 mm.

GGG 30 S

Tarvikkeiden suurin sallittu halkaisija enimmäiskierros-luvulla on 45 mm.

Jos käytät tarvikkeita, joiden halkaisija on 50 mm, varmista, että kierros-luku ei ole yli 30000 min⁻¹.

Säätörenkaan asento	Tyhjäkäyntikierros-luku (min ⁻¹)
1	7 000
2	9 500
3	15 000
4	19 000
5	25 000
6	33 000

Takaiskuun reagoiva toiminnan katkaisu



Sähkötyökalun äkillisen takaiskun yhteydessä (esimerkiksi jyrksinterän jumittuessa) elektronikka katkaisee virransyötön moottoriin.

Kun haluat **ottaa sähkötyökalun uudelleen käyttöön**, kytkte käynnistyskytkin **(5)/(11)** pois päältä ja käynnistä moottori uudelleen.

Uudelleenkäynnistyssoja

Uudelleenkäynnistyssoja estää sähkötyökalun hallitsemattoman käynnistymisen virtakatkoksen jälkeen.

Kun haluat **ottaa sähkötyökalun uudelleen käyttöön**, kytkte käynnistyskytkin **(5)/(11)** pois päältä ja käynnistä moottori uudelleen.

Huomautus: jos työkalun sammuttua moottori käynnistään erittäin pian uudelleen, uudelleenkäynnistyssoja saattaa laueta toimintaan ja estää tällöin sähkötyökalun käynnistymisen käynnistyskytkimen **(5)/(11)** painamisesta huolimatta. Kytke käynnistyskytkin **(5)/(11)** pois päältä ja käynnistä sähkötyökalu uudelleen.

Pehmeä käynnistys

Elektroninen pehmeä käynnistys rajoittaa käynnistykseen vääntömomenttia ja pidentää moottorin käyttöikää.

Työskentelyohjeita

- ▶ **Irrota pistotulppa pistorasiasta ennen kaikkia sähkötyökaluun kohdistuvia töitä.**
- ▶ **Älä altista hiomatarvikkeita iskuille.**
- ▶ **Älä kuormita sähkötyökalua niin voimakkaasti, että se pysähtyy.**
- ▶ **Voimakkaan kuormituksen jälkeen sähkötyökalun on annettava käydä vielä muutaman minuutin ajan kuorittamatta, jotta käyttötarvike jäähtyy.**
- ▶ **Karalaidat kuumentuvat voimakkaasti käytön aikana. Älä koske niihin, ennen kuin ne ovat jäähtyneet.**

Hio kevyesti edestakaisin liikkein niin, että pinnasta tulee mahdollisimman tasainen. Liian voimakas painaminen heikentää sähkötyökalun työstötehoa ja nopeuttaa hiomatarvikkeen kulumista.

Hoito ja huolto

Huolto ja puhdistus

- ▶ **Irrota pistotulppa pistorasiasta ennen kaikkia sähkötyökaluun kohdistuvia töitä.**
- ▶ **Pidä aina sähkötyökalua ja sen tuuletusaukot puhtaina, jotta voit työskennellä hyvin ja turvallisesti.**
- ▶ **Mikäli mahdollista, käytä vaativissa käyttöolosuhteissa aina pölynimuria. Puhalla tuuletusaukot puhtaiksi säännöllisin väliajoin ja kytkte eteen vikavirtasuojakytkin (PRCD).** Metallia työstettäessä sähkötyökalun sisälle saattaa kerääntyä sähköä johtavaa pölyä. Sähkötyökalun suojaeristys saattaa heikentyä.

Säilytä ja käsittele lisätarvikkeita huolellisesti.

Jos virtajohto täytyy vaihtaa, turvallisuussyistä tämän saa tehdä vain **Bosch** tai valtuutettu **Bosch**-sähkötyökalujen huoltopiste.

Asiakaspalvelu ja käyttöneuvonta

Suomi

Puh.: 0800 98044

Linkki huolto-osoitteisiin ja takuuehtoihin löytyy viimeiseltä sivulta.

Ilmoita kaikissa kyselyissä ja varaosailauksissa 10-numeroinen tuotenumero, joka on ilmoitettu tuotteen mallikilvessä.

Hävitys

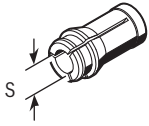
Sähkötyökalu, lisätarvikkeet ja pakkaukset tulee toimittaa ympäristöystävälliseen uusiokäyttöön.



Älä heitä sähkötyökaluja talousjätteisiin!

Koskee vain EU-maita:

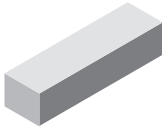
Sähkö- ja elektroniikkalaitteet, jotka eivät ole enää käyttökelpoisia, on kerättävä erikseen ja hävitettävä ympäristöystävällisellä tavalla. Toimita ne ohjeen mukaisesti keräyspisteisiin. Virheellinen hävittäminen voi olla haitallista ympäristölle ja terveydelle jätteiden mahdollisesti sisältämien vaarallisten aineiden vuoksi.



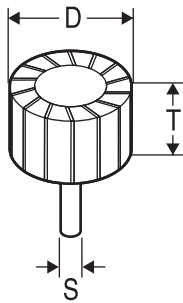
S	
3 mm	2 608 570 136
1/8"	2 608 570 139
6 mm	2 608 570 137
1/4"	2 608 570 140
8 mm	2 608 570 138



M15 2 608 570 141 (19 mm)



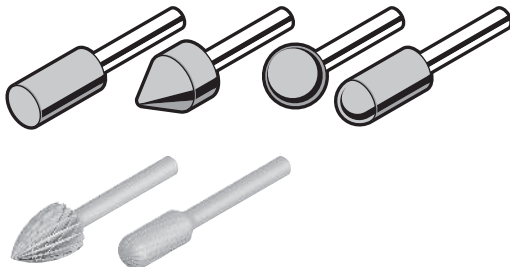
1 607 929 000



S	D	T	min⁻¹	
6 mm	15 mm	30 mm	36 000	2 608 620 035



blue:Metal
TOP



Legal Information and Licenses

Copyright © 2020, Microchip Technology Inc. and its subsidiaries ("Microchip")

All rights reserved.

This software is developed by Microchip Technology Inc. and its subsidiaries ("Microchip").

Redistribution and use in source and binary forms, with or without modification, are permitted provided that the following conditions are met:

- Redistributions of source code must retain the above copyright notice, this list of conditions and the following disclaimer.
- Redistributions in binary form must reproduce the above copyright notice, this list of conditions and the following disclaimer in the documentation and/or other materials provided with the distribution.
- Microchip's name may not be used to endorse or promote products derived from this software without specific prior written permission.

THIS SOFTWARE IS PROVIDED BY MICROCHIP "AS IS" AND ANY EXPRESS OR IMPLIED WARRANTIES, INCLUDING, BUT NOT LIMITED TO, THE IMPLIED WARRANTIES OF MERCHANTABILITY AND FITNESS FOR PURPOSE ARE DISCLAIMED. IN NO EVENT SHALL MICROCHIP BE LIABLE FOR ANY DIRECT, INDIRECT, INCIDENTAL, SPECIAL, EXEMPLARY, OR CONSEQUENTIAL DAMAGES (INCLUDING BUT NOT LIMITED TO PROCUREMENT OF SUBSTITUTE GOODS OR SERVICES; LOSS OF USE, DATA OR PROFITS; OR BUSINESS INTERRUPTION) HOWEVER CAUSED AND ON ANY THEORY OF LIABILITY, WHETHER IN CONTRACT, STRICT LIABILITY, OR TORT (INCLUDING NEGLIGENCE OR OTHERWISE) ARISING IN ANY WAY OUT OF THE USE OF THIS SOFTWARE, EVEN IF ADVISED OF THE POSSIBILITY OF SUCH DAMAGE.

Warranty Disclaimer

This product contains Open Source Software components which underly Open Source Software Licenses. Please note that Open Source Licenses contain disclaimer clauses. The text of the Open Source Licenses that apply are included in this manual under "Legal Information and Licenses".

Servicekontakte
Service Contacts
Contacts de Service
Contactos de Servicio
Контакты сервисных центров



<https://www.bosch-pt.com/serviceaddresses>

Garantiebedingungen
Guarantee Conditions
Conditions de Garantie
Condiciones de Garantía
Условия гарантии



<https://www.bosch-pt.com/guarantee/202601>